

# TEMP SENSOR PRO



## MANUAL DE CONFIGURACIÓN

Correo electrónico:  
[info@motorespersianas.com](mailto:info@motorespersianas.com)

Tel.: +34 93 100 09 15  
+34 91 101 93 89

Dirección: C. Ferrocarrils Catalans 43, local. 08038 Barcelona

---

[www.motorespersianas.com](http://www.motorespersianas.com)

# QUÉ ES Y PARA QUÉ FUNCIONA?

BleBox temp sensor es un sensor de temperatura WiFi. Verifica la temperatura sin importar dónde se encuentre. Controla otros dispositivos en función de los cambios de temperatura. Recibe notificaciones en su teléfono. Coloca el sensor en un lugar alejado del router



# ESPECIFICACIONES TÉCNICAS

ESPECIFICACIÓN TÉCNICA		sondas adicionales	si, disponibles como accesorio
fuelle de alimentación	12-24V	número máximo de sondas conectadas	4x15m max
consumo de energía del controlador	< 1W	forma de instalación	dos orificios de montaje ovalados con dimensiones de 18 mm x 3,5 mm (ancho x alto) o elemento autoadhesivo (cinta)
rango de la medición	de -55°C a 125°C	nivel de protección	IP54
precisión de la medición	± 0,5°C en el rango de -10°C a 85°C	protección	polarización invertida, ESD
dimensiones	50 x 92 x 28 mm (sin antena), 85 x 230 x 28 mm (con la antena ubicada de forma vertical), largo de la antena 197 mm	salida de antena	si
		tipo de conector de antena	RP-SMA
armazón	de plástico, cubierto de una composición de poliuretano que no contiene halógenos, retardante de llama de clase térmica B (130°C)	antena	omnidireccional, ganancia de 5dB - incluida en el kit
		API	abierta
dimensión de la sonda	diámetro 6mm, longitud 51mm	estándar de comunicación	µWiFi, compatible con WiFi, 802.11g
tipo de sonda	sonda impermeable de un solo cable, longitud del cable 2 m	tipo de transmisión	bidireccional, cifrada
		frecuencia de la transmisión	2.4 GHz

---

# MEDIDAS DE SEGURIDAD

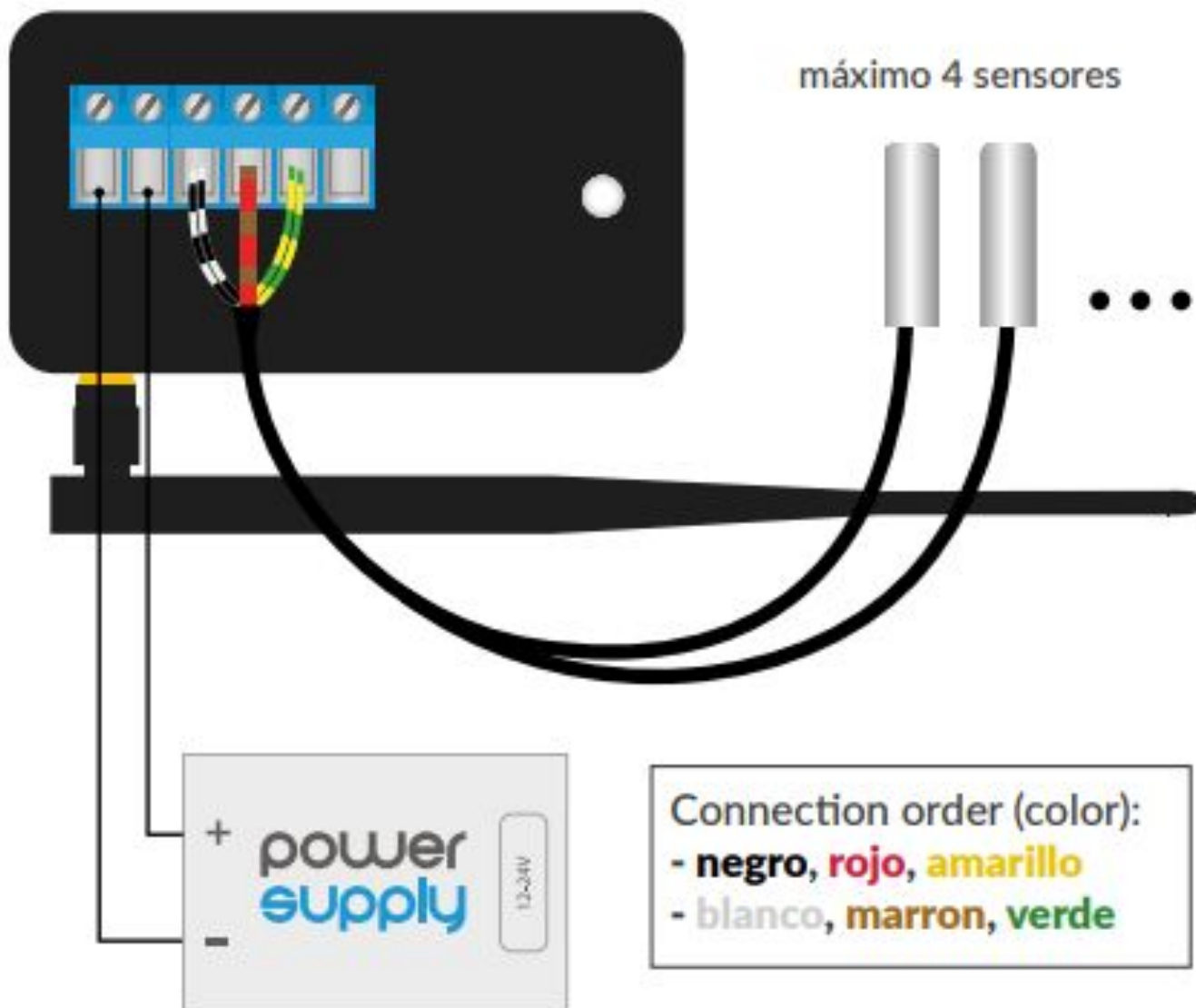
No conectar a cargas con una potencia superior a la permitida.

Conectar según lo indicado en el esquema del manual. La conexión incorrecta puede ser peligrosa, causar daños en el controlador y anular la garantía.

La instalación del dispositivo a una red eléctrica que no cumple con los requisitos de calidad definidos por la norma PN-EN 50160 tendrá como consecuencia la pérdida de la garantía.

¡Atención! La ausencia de dispositivos de seguridad conectados al controlador, tales como una barrera infrarroja y una barra de presión o un dispositivo de señal de advertencia, pueden ocasionar daños a la salud y la propiedad.

# ESQUEMA DE CONEXIÓN



# INSTRUCCIONES BÁSICAS

Antes de instalar el controlador, desconecte la tensión suministrada al circuito. Recuerde que todo el trabajo de instalación debe hacerse con la fuente de alimentación desconectada (desconectar el fusible de la instalación de la red eléctrica o el cable de alimentación en la toma). El controlador debe ser instalado en un lugar que lo proteja contra daños accidentales. Tenga en cuenta que los elementos metálicos (cables, grandes elementos de la instalación) afectan negativamente al alcance del dispositivo, y por lo tanto a la comodidad de usuario. Se aconseja que el dispositivo sea montado en una posición estable y fija, con la antena en posición vertical. Al instalar el dispositivo fuera de lugares secos, se debe prestar especial atención en la hermeticidad de las prensaestopas de goma. La sonda de medición es impermeable. No está permitido instalar la sonda en un lugar expuesto al contacto con aceites, combustibles líquidos, solventes y sustancias cáusticas, así como en lugares expuestos a la acción directa de altas temperaturas. Familiarícese con el diagrama y luego proceda a instalar el controlador. Preste especial atención a la designación de los conectores del controlador. Comience conectando los cables de alimentación de +12 V / + 24 V (rojo o negro con una línea punteada blanca) y el cable de tierra (negro). Conecte la sonda externa de temperatura al conector azul en el orden de los colores (desde la izquierda): negro, rojo y amarillo o blanco, marrón y verde. Si son instaladas sondas adicionales deben ser conectadas de forma paralela. El último conector, en el extremo derecho, debe estar desconectado, ha sido diseñado para permitir la ampliación de las capacidades del producto y actualmente no se utiliza. Luego de asegurarse de que el dispositivo esté conectado de acuerdo con el esquema y que cerca del controlador no hay partes metálicas que puedan crear accidentalmente cortocircuito, encienda el dispositivo conectándolo a la fuente de alimentación (conectando el fusible de la instalación de la red eléctrica o el cable de alimentación a la toma).

# CONTROL DESDE LA APLICACIÓN WBOX

1.1

Después de iniciar la aplicación wBox, se le pedirá que inicie sesión o cree una cuenta nueva.

Puede crear una cuenta **BleBox** o iniciar sesión con su cuenta de **Google**, **Facebook** o **Apple**.



Puede continuar sin iniciar sesión (dedicado a instaladores para una única conexión con el controlador), pero las funcionalidades de la aplicación serán limitada.

Recomendamos encarecidamente crear una cuenta o iniciar sesión.

## 1.2 Cómo utilizar la aplicación wBox - Tutorial de la aplicación wBox

1.2



Después de iniciar sesión, aparecerá automáticamente el tutorial de wBox.

Si no ve el tutorial, haga clic en „Menú”, ☰ y luego en „Cómo utilizar”.



2.1 Conecta el teléfono con el controlador BleBox.

Versión iOS

iOS



Apague la red celular / datos móviles en su teléfono.



Seleccione la configuración de WiFi en su teléfono y encienda WiFi.



Conéctese a la red WiFi, emitida por el controlador, p.ej. „dispositivo-xxxxxxxx”, donde xxxxxxxxxxx es un número único del controlador.

Versión de Android



¡Conectado!



Algunos teléfonos pueden informar „Es posible que Internet no esté disponible”; esto es normal, continúe usando esta red WiFi.

Luego de conectar a la red de WiFi del controlador BleBox, vuelva a la aplicación wBox



# Versión A

Utilice el botón „+ Agregar dispositivo a la cuenta” para agregar el dispositivo a su cuenta. Ahora te conviertes en el propietario del dispositivo.

1



¡Listo!

Ha agregado el dispositivo a su cuenta. Luego „Ir a la configuración de WiFi”.

\* Si no apareció el mensaje o hizo clic en „Cancelar”, vaya a la versión B (página 5).

2



¡Recuerde!

El propietario del dispositivo tiene derecho a conceder y revocar el acceso al dispositivo a otros usuarios.

Seleccione su red WiFi doméstica de la lista y conéctese a esa red.

3



Estado del cliente WiFi: ¡conectado!

El controlador BleBox está conectado a la red doméstica.

Resto del manual: - página 6, p.2.3

5



Ingrese la contraseña de WiFi de su hogar, luego haga clic en „Conectar”.

4



# Versión B

Si no recibió un mensaje después de agregar el dispositivo a su cuenta, o si hizo clic en „Cancelar”, vaya a la configuración de su red WiFi. Seleccione „Controla este dispositivo”.



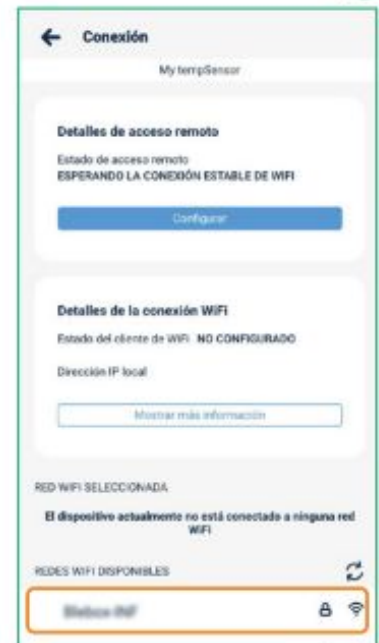
Busque y haga clic en el icono de configuración.



Haga clic en „Conexión”.



Seleccione su red WiFi doméstica de la lista para conectar el controlador con esta red.



¡Recuerde!

El propietario del dispositivo tiene derecho a conceder y revocar el acceso al dispositivo a otros usuarios.

Estado del cliente WiFi: **Conectado**

El controlador BleBox se ha conectado a la red WiFi de su hogar.




Ingrese la contraseña de WiFi de su hogar, luego haga clic en „Conectar”.

## 2.3

Deshabilite o establezca una contraseña para la conexión del servicio.



Haga clic en el icono de configuración .



Ir a la sección **„Conexión de servicio (AP)“**



Aquí puede **deshabilitar el punto de acceso** o **establecer una contraseña** para el AP para evitar el acceso no autorizado.

**¡Eso es todo!**

Para obtener más información sobre un dispositivo específico, consulte los manuales de usuario.

Si desea compartir el dispositivo configurado con otro miembro de la familia, continúe.

3.1 Agregar controlador configurado usando otro teléfono inteligente.

Busque el icono „+“ en la parte superior de la pantalla.

1



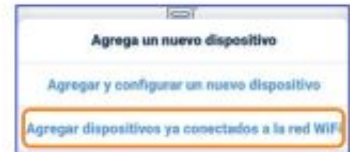
Haga clic en „Agregar un nuevo dispositivo“.

2



Seleccione „Agrega dispositivo ya conectados a la red WiFi“.

3



Haga clic en „Terminar“, se agregarán los controladores.

6



Seleccione el dispositivo que desea agregar a su cuenta i presione „Guardar“

5



Seleccione „Buscar dispositivos“ para dispositivos y espere a que se complete el escaneo.

4

Tenga en cuenta que debe estar conectado a la misma red WiFi que el controlador BleBox.




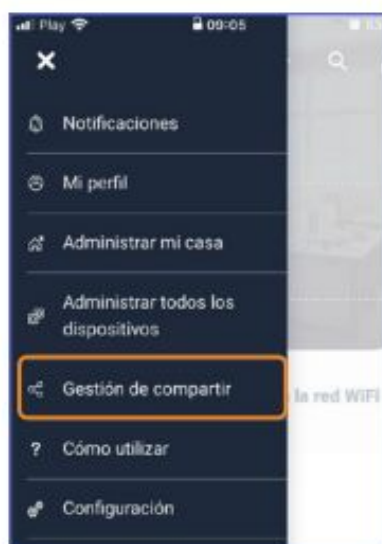
¡Eso es todo!

Puede volver al tablero o agregar controladores a una casa específica.



### 3.2 Compartir controladores por correo electrónico.

Utilice la opción „Gestión de compartir” en el menú de la  aplicación wBox.



Utilice la opción de compartir  $\mu$ Portal <https://portal.blebox.eu>





**M&B**